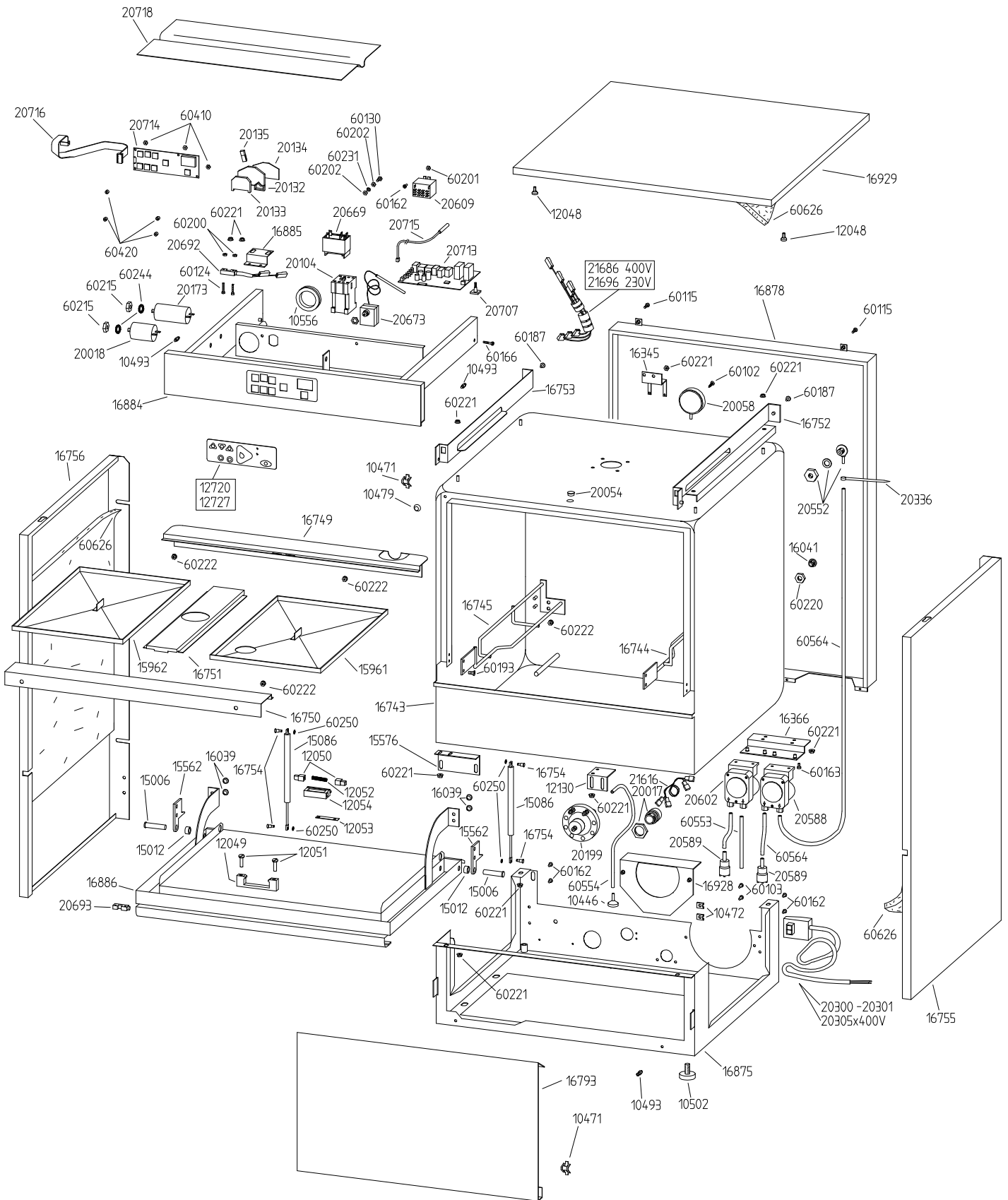


TAV.No433 MOD. PM50E



TAV.No434 MOD. PM50E

